

Школьный радиоузел ТР 100 РУ/ТР 200 РУ ДЛЭ2.465332.100/ДЛЭ2.465332.200





Вариант конструктивного исполнения изделий школьного радиоузла ТР 100 РУ/ТР 200 РУ

1. Назначение

Школьный радиоузел ТР 100 РУ/ТР 200 РУ — это профессиональное трансляционное устройство ТУ 100 (РУШ 6100М (ТУ 101) + РУШ 650И (ТУ 50))/ ТУ 200 (РУШ 5М (ТУ 201) + РУШ 650И (ТУ 50)), динамический речевой микрофон с кардиоидной диаграммой направленности ТУ 882М (МД 882М), ТУ 320 (6ГРН 320)

громкоговоритель абонентский настенный (3 Вт, 30/100/120 В). Он предназначен для создания систем проводного вещания, оповещения и фонового озвучивания, поддержки расписания занятий.

Выпускается вместо устаревших и снятых с производства РУШ 650 РУ, РУШ 6100 РУ, РУШ 5 РУ, РУШ 7 РУ. Широко используется в школах, детских садах и других учреждениях для передачи экстренной информации, музыкального сопровождения.

2. Основные функциональные возможности

Количество зон: поддержка подключения до 4-х трансляционных линий (шлейфов) с возможностью коммутации выходного сигнала.

Входы: 3 микшируемых входа (для микрофона, магнитофона, ПК и др.) с отдельными регуляторами уровня + 1 приоритетный вход.

Регулировки: отдельные регуляторы тембра низких и высоких частот, общий регулятор выходного уровня.

Особенности: встроенный генератор сигнала «гонг», наличие линейного выхода, встроенный лимитер для защиты от перегрузок, защита от короткого замыкания по выходу.

Представляет собой комплекс, включающий: тюнер — прием FM-диапазона (87,5–108 МГц) и, по заказу, УКВ (65–74 МГц). MP3-плеер — воспроизведение с USB-накопителей и SD/MMC карт памяти. CD-проигрыватель (опционально, только по спецзаказу). Bluetooth — беспроводное подключение смартфона и компьютера для трансляции аудио. AUX — внешний линейный вход на передней панели.

Дополнительные сценарии использования: система подходит для трансляции объявлений, голосовых оповещений и воспроизведения аудиопособий. Управление комплексом осуществляется централизованно — из одной радиорубки.

Стыковка: имеет «¼ Jack» разъем, что упрощает интеграцию с различными усилителями, микшерскими пультами и коммутационными блоками. Аудио сигналы и стыки на входе и выходе отвечают требованиям международных стандартов МЭК, МСЭ-Р (МККР) и ЕСВ, предъявляемых к звуковым трактам. Учитывая «универсальность» выходов микшер-усилителей, Вы можете применять с нашим оборудованием громкоговорители любых других производителей с напряжением 30, 100 или 120 В. При этом с 3-х летней гарантией и дальнейшей «пожизненной» сервисной поддержкой (до 7 лет) поставляется только оборудование нашего производства. Любой трансляционный микшер-усилитель имеет высоковольтный звуковой

выход (30, 100 или 120 вольт), предназначенный для подключения к нему только трансляционных линий, на концах которых установлены ТРАНСЛЯЦИОННЫЕ ДИНАМИКИ (ГРОМКОГОВОРИТЕЛИ, АБОНЕНТСКИЕ УСТРОЙСТВА) с понижающими трансформаторами в каждом динамике.

Bluetooth-соединение: обеспечивает быстрое и стабильное соединение между устройствами, позволяя им передавать данные на частоте 2,4 ГГц. Это обеспечивает высокую скорость передачи данных и минимизирует помехи от других беспроводных устройств. Для успешного подключения необходимо активировать Bluetooth на обоих устройствах и следовать инструкциям для спаривания и установления защищенного канала связи.

3. Технические характеристики

Непрерывная выходная мощность, Вт, не менее	120/200
Номинальное выходное напряжение, В	30/100/120
Номинальный диапазон частот, Гц от	100 до 15 000
Неравномерность амплитудно-частотной характеристики в номинальном диапазоне частот, дБ, не более	3
Полный коэффициент нелинейных искажений в номинальном диапазоне частот, %, не более	1,5
Отношение сигнал/шум, дБ, не менее	60
Чувствительность, мВ, не менее, по входам:	
микрофонный	2
линейный	775
Входное сопротивление: микрофон, кОм	2
Входное сопротивление: линия, кОм	22
Мощность, потребляемая от питающей сети 220 В, 50 Гц, ВА, не более	200
Коэффициент полезного действия, %	87

Тюнер:

диапазон FM/M/V	87,5-108
чувствительность приемников УКВ, ограниченная шумами, при соотношении сигнал/шум не менее 55 дБ по напряжению со входа для внешней антенны, не менее, мкВ	2

MP3-проигрыватель:

тип воспроизводимых файлов	.mp3
полоса воспроизводимых частот, Гц	40-15000

Дополнительно имеется:

встроенный порт USB;
терминалы: разъем AUX на передней панели магнитолы для подключения дополнительных источников;

Микрофон ТУ 882М (МД 882М):

эффективный рабочий диапазон частот, Гц:	60–16 000
неравномерность амплитудно-частотной характеристики в эффективном рабочем диапазоне частот, дБ:	3
максимальная длина линии, выполненной проводом КММ2×0,12, соединяющей микрофон с РУШ, м:	5,0
диаграмма направленности:	кардиоидная
чувствительность:	-50 дБ (0 дБ = 1 В/Па; 1 кГц)

Громкоговоритель абонентский настенный ТУ 320 (6ГРН 320):

номинальное входное напряжение, В	30/120
номинальная мощность, Вт, не менее	3
номинальный диапазон воспроизводимых частот, Гц	200-12500
неравномерность частот характеристики звукового давления в номинальном диапазоне частот, дБ, не более	16
габариты, мм, не более	170x200x95
масса (без упаковки), кг, не более	0,8

Класс качества: 1-й класс по ГОСТ 11515-91 (высокое качество звукового тракта).

4. Конструктив

- **Габариты:** (215x2)×93×310 мм и 170x200x95 мм;
- **Вес:** до 12+0,8 x количество громкоговорителей кг.

5. Применение

ТР 100 РУ/ТР 200 РУ, являющийся модернизацией серии РУШ нового поколения 5+, предназначен для организации однопрограммного проводного вещания на локальных объектах. ТР 100 РУ/ТР 200 РУ готов к использованию в составе автономного высококачественного однопрограммного радиотрансляционного узла классического локального проводного вещания для локальных объектов. В описываемой системе однопрограммного проводного вещания программа передаётся на звуковых частотах, что позволяет использовать простейший однопрограммный приёмник. Он позволяет подключить одновременно до 400/800 однопрограммных или трехпрограммных абонентских устройств в «пассивном» режиме и до 40/80 шт. громкоговорителей абонентских настенный типа ТУ 320 (БГРН 320), также любые другие громкоговорители абонентские с понижающим трансформатором и входным напряжением 30/100/120 В и суммарной мощностью до 120/200 Вт.

6. Ключевое отличие

Трансляционный принцип: ТР 100 РУ/ТР 200 РУ использует трансформаторный выход (напряжение 30, 100 и 120 В), что позволяет передавать сигнал на большие расстояния (сотни метров) без потери мощности.

Приоритетное управление: имеется возможность подключения дополнительного выносного микрофона ТУ 610 (МД 610) (до 500 м) для приоритетной передачи речевых сообщений, пульта для передачи сообщений ВМ-3072 (ТУ 3072).

Надежность: устройство предназначено для круглосуточной работы и не требует использования вентилятора для охлаждения.

Масштабирование: поддерживает работу по схеме «ведущий-ведомый» (соединение нескольких устройств) для увеличения выходной мощности системы.

Возврат к функциональности классического РУШ-7, но с современной начинкой: поддержка цифровых носителей (USB/SD) и Bluetooth, что позволяет оперативно менять источник сигнала (включая трансляцию со смартфона) без замены головного устройства системы проводного вещания.

Формирование программ вещания: из эфира от радиостанций в диапазоне FM (УКВ), с CD-дисков (на заказ), с SD-карты, с USB-входа, с сотового телефона через Bluetooth.

7. Комплект поставки

В комплект ТР 100 РУ/ТР 200 РУ входят:

- трансляционное устройство ТУ 100/ТУ 200 в составе:
 - трансляционный микшер-усилитель РУШ 6100М (ТУ 101)/РУШ 5М (ТУ 201);
 - источник программ РУШ 650И (ТУ 50И);
- микрофон динамический МД 882М (ТУ 882М);
- громкоговоритель абонентский настенный БГРН 320 (ТУ 320) до 40/80 шт.;
- кабель СК 0501 для подключения межблочный;
- сетевой шнур — 2 шт.;
- предохранитель — 2 шт.;
- паспорт;
- гарантийный талон.

Дополнительно (под заказ) поставляется:

- кабель СК 0502 для подключения к ТР 100 РУ/ТР 200 РУ внешних источников программ (ДЛЭ4.467239.088.02 ТУ);
- микрофон ТУ 610 (МД 610) (до 500 м) для приоритетной передачи речевых сообщений;
- пульт для передачи сообщений ВМ-3072 (ТУ 3072).

8. Обязательная ссылка в документации

Школьный радиоузел ТР 100 РУ/ТР 200 РУ (ДЛЭ2.465332.100 ТУ/ДЛЭ2.465332.200 ТУ). Изготовлено в России.

Изготовитель: ООО «СКБ «РАСТР»

 <http://www.скбрастр.рф>

Доработан до уровня 5+: ИП Козлов В. Г.

 <https://www.pactp.ru>

9. Сертификация

На данное оборудование имеется **Декларация о соответствии** продукции требованиям технических регламентов Евразийского экономического союза.

Параметр	Значение
Регистрационный номер	№ ЕАЭС N RU Д-РУ.РА05.В.84345/23
Дата регистрации	26.07.2023 г.
Действительна до	25.07.2028 г.

Проверить декларацию можно в национальной части единого реестра зарегистрированных деклараций о соответствии, оформленных по единой форме, по ссылке:

<https://pub.fsa.gov.ru/rds/declaration/view/17920785/common>

Паспорт, описание и руководство по эксплуатации по запросу 7403654@skbrastr.ru и на сайте www.скбрастр.пф

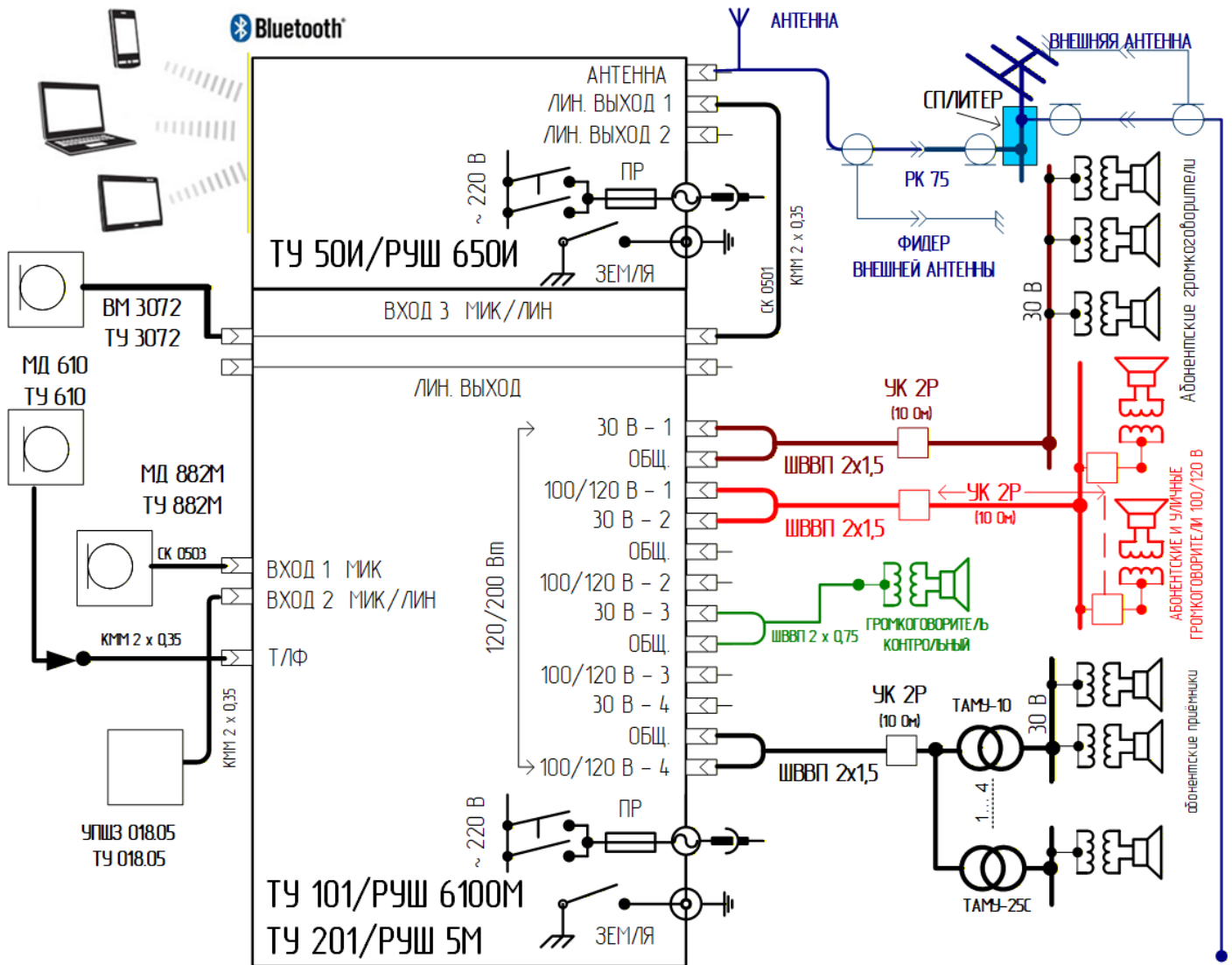
Обращаем Ваше внимание, что основную часть в стоимости будет составлять стоимость абонентских громкоговорителей! Стоимость со скидкой (для оплаты) от изготовителя и без скидки (для обоснования сметы), а также особое предложение для работающих без НДС только по запросу по электронной почте: 7403654@skbrastr.ru или skbrastr2025@mail.ru

Запрос лучше продублировать на оба адреса.

Документ <https://pactp.ru/assets/pdf/products/tr118ru.pdf> подготовлен на основе технической документации ДЛЭ2.465332.118.00/ ДЛЭ2.465332.218.00

Технические характеристики и конструкция могут изменяться без предварительного уведомления вследствие постоянного внесения усовершенствований.

Более подробно о ТР 118 РУ/ТР 218 РУ в проектах <http://trru.ksys.ru> и <http://xn--80aidheusm5a.xn--80ab0azabbei.xn--p1ai/> (<http://радиоузел.скбрастр.пф>)



Школьный радиоузел ТР 100 РУ/ТР 200 РУ.
Подключение нагрузки и источников программ

Где:

- ТУ 101/РУШ 6100М/ТУ 201/РУШ 5М — трансляционное устройство / трансляционный микшер-усилитель
- автономный высококачественный однопрограммный трансляционный микшер-усилитель
- УК-2Р — ограничительная коробка (коробка универсальная)
- ТАМУ-10, ТАМУ-25С — абонентский унифицированный радиовещательный трансформатор
- ШВВП 2x1,5, ШВВП 2x0,75 — провод
- КММ 2x0,35 — кабель микрофонный двухжильный
- ТУ 50 (РУШ 650И) — источник программ
- ТУ 882М (МД 882М) — динамический микрофон
- ТУ 610 (МД 610) — дистанционный пульт (микрофон)
- ТУ 320 (БГРН 320) — абонентский громкоговоритель
- ТУ 018.05 (УПШЗ 018.05) — музыкальный таймер звонков