

Школьный радиоузел ТР 101 РУ/ТР 201 РУ ДЛЭ2.465332.101/ДЛЭ2.465332.201





Вариант конструктивного исполнения изделий школьного радиозла ТР 101РУ/ТР 201 РУ

1. Назначение

Школьный радиозел ТР 101 РУ/ТР 201 РУ — это профессиональное трансляционное устройство ТУ 101 (РУШ 6100М)/ ТУ 201 (РУШ 5М), динамический речевой микрофон с кардиоидной диаграммой направленности ТУ 882М (МД 882М) и ТУ 320 (6ГРН 320)

громкоговоритель абонентский настенный (3 Вт, 30/100/120 В), предназначен для создания систем проводного вещания, оповещения и фонового озвучивания. Выпускается вместо устаревших и снятых с производства РУШ 650 РУ, РУШ 6100 РУ, РУШ 5 РУ, РУШ 7 РУ. Широко используется в школах, детских садах и других учреждениях для передачи экстренной информации и музыкального сопровождения.

2. Основные функциональные возможности

Количество зон: поддержка подключения до 4-х трансляционных линий (шлейфов) с возможностью коммутации выходного сигнала.

Входы: 3 микшируемых входа (для микрофона, магнитофона, ПК и др.) с отдельными регуляторами уровня + 1 приоритетный вход.

Регулировки: отдельные регуляторы тембра низких и высоких частот, общий регулятор выходного уровня.

Особенности: встроенный генератор сигнала «гонг», наличие линейного выхода, встроенный лимитер для защиты от перегрузок, защита от короткого замыкания по выходу.

Стыковка: имеет «1/4 Jack» разъем, что упрощает интеграцию с различными усилителями, микшерскими пультами и коммутационными блоками. Аудио сигналы и стыки на входе и выходе отвечают требованиям международных стандартов МЭК, МСЭ-Р (МККР) и ЕСВ, предъявляемых к звуковым трактам. Учитывая «универсальность» выходов микшер-усилителей, Вы можете применять с нашим оборудованием громкоговорители любых других производителей с напряжением 30, 100 или 120 В. При этом с 3-х летней гарантией и дальнейшей «пожизненной» сервисной поддержкой (до 7 лет) поставляется только оборудование нашего производства. Любой трансляционный микшер-усилитель имеет высоковольтный звуковой выход (30, 100 или 120 вольт), предназначенный для подключения к нему только трансляционных линий, на концах которых установлены ТРАНСЛЯЦИОННЫЕ ДИНАМИКИ (ГРОМКОГОВОРИТЕЛИ, АБОНЕНТСКИЕ УСТРОЙСТВА) с понижающими трансформаторами в каждом динамике.

3. Технические характеристики

Непрерывная выходная мощность, Вт, не менее	120/200
Номинальное выходное напряжение, В	30/100/120
Номинальный диапазон частот, Гц от	100 до 15 000
Неравномерность амплитудно-частотной характеристики в номинальном диапазоне частот, дБ, не более	3
Полный коэффициент нелинейных искажений в номинальном диапазоне частот, %, не более	1,5
Отношение сигнал/шум, дБ, не менее	60
Чувствительность, мВ, не менее, по входам:	
• микрофонный	2
• линейный	775
Входное сопротивление: микрофон, кОм	2
Входное сопротивление: линия, кОм	22
Мощность, потребляемая от питающей сети 220 В, 50 Гц, ВА, не более	160
Коэффициент полезного действия, %	87
Микрофон ТУ 882М (МД 882М):	
эффективный рабочий диапазон частот, Гц:	60–16 000
неравномерность амплитудно-частотной характеристики в эффективном рабочем диапазоне частот, дБ:	3
максимальная длина линии, выполненной проводом КММ2×0,12, соединяющей микрофон с РУШ, м:	5,0
диаграмма направленности:	кардиоидная
чувствительность:	–50 дБ (0 дБ = 1 В/Па; 1 кГц)
Громкоговоритель абонентский настенный ТУ 320 (6ГРН 320):	
номинальное входное напряжение, В	30/120
номинальная мощность, Вт, не менее	3
номинальный диапазон воспроизводимых частот, Гц	200-12500
неравномерность частот характеристики звукового	

давления в номинальном диапазоне частот, дБ,	
не более	16
габариты, мм, не более	170x200x95
масса (без упаковки), кг, не более	0,8

Класс качества: 1-й класс по ГОСТ 11515-91 (высокое качество звукового тракта).

4. Конструктив

- **Габариты:** 215×93×310 мм;
- **Вес:** до 6 кг.

5. Применение

ТР 101 РУ/ТР 201 РУ, являющийся модернизацией РУШ 6100 РУ, РУШ 5 РУ, РУШ 7 РУ нового поколения 5+, предназначен для организации однопрограммного проводного вещания на локальных объектах. ТР 101 РУ/ТР 201 РУ готов к использованию в составе автономного высококачественного однопрограммного радиотрансляционного узла классического локального проводного вещания для локальных объектов. В описываемой системе однопрограммного проводного вещания программа передается на звуковых частотах, что позволяет использовать простейший однопрограммный приёмник. Он позволяет подключить одновременно до 400/800 однопрограммных или трехпрограммных абонентских устройств в «пассивном» режиме и до 40/80 шт. громкоговорителей абонентских настенный типа ТУ 320 (6ГРН 320), также любые другие громкоговорители абонентские с понижающим трансформатором и входным напряжением 30/100/120 В и суммарной мощностью до 120/200 Вт.

6. Ключевое отличие

Трансляционный принцип: ТР 101/ТР 201 использует трансформаторный выход (напряжение 30, 100 и 120 В), что позволяет передавать сигнал на большие расстояния (сотни метров) без потери мощности.

Приоритетное управление: имеется возможность подключения дополнительного выносного микрофона ТУ 610 (МД 610) (до 500 м) для приоритетной передачи речевых сообщений.

Надежность: устройство предназначено для круглосуточной работы и не требует использования вентилятора для охлаждения.

Масштабирование: поддерживает работу по схеме «ведущий-ведомый» (соединение нескольких устройств) для увеличения выходной мощности системы.

7. Комплект поставки

В комплект ТР 101 РУ/ТР 201 РУ входят:

- трансляционный микшер-усилитель РУШ 6100М (ТУ 101)/РУШ 5М (ТУ 201);
- микрофон динамический МД 882М (ТУ 882М);
- громкоговоритель абонентский настенный 6ГРН 320 (ТУ 320) до 40/80 шт.;
- кабель СК 0501 для подключения межблочный;
- сетевой шнур — 2 шт.;
- предохранитель — 2 шт.;
- паспорт;
- гарантийный талон.

Дополнительно (под заказ) поставляется:

- кабель СК 0502 для подключения к ТР 101/ТР 201 внешних источников программ (ДЛЭ4.467239.088.02 ТУ).

8. Обязательная ссылка в документации

Школьный радиоузел ТР 101 РУ/ТР 201 РУ (ДЛЭ2.465332.101 ТУ/ ДЛЭ2.465332.201 ТУ). Изготовлено в России.

Изготовитель: ООО «СКБ «РАСТР»

 <http://www.скбрастр.рф>

Доработан до уровня 5+: ИП Козлов В. Г.

 <https://www.pactp.ru>

9. Сертификация

На данное оборудование имеется **Декларация о соответствии** продукции требованиям технических регламентов Евразийского экономического союза.

Параметр	Значение
Регистрационный номер	№ ЕАЭС N RU Д-РУ.РА05.В.84345/23
Дата регистрации	26.07.2023 г.
Действительна до	25.07.2028 г.

Проверить декларацию можно в национальной части единого реестра зарегистрированных деклараций о соответствии, оформленных по единой форме, по ссылке:

<https://pub.fsa.gov.ru/rds/declaration/view/17920785/common>

Паспорт, описание и руководство по эксплуатации по запросу 7403654@skbrastr.ru и на сайте www.скбрастр.пф

Стоимость со скидкой (для оплаты) от изготовителя и без скидки (для обоснования сметы), а также особое предложение для работающих без НДС только по запросу по электронной почте:

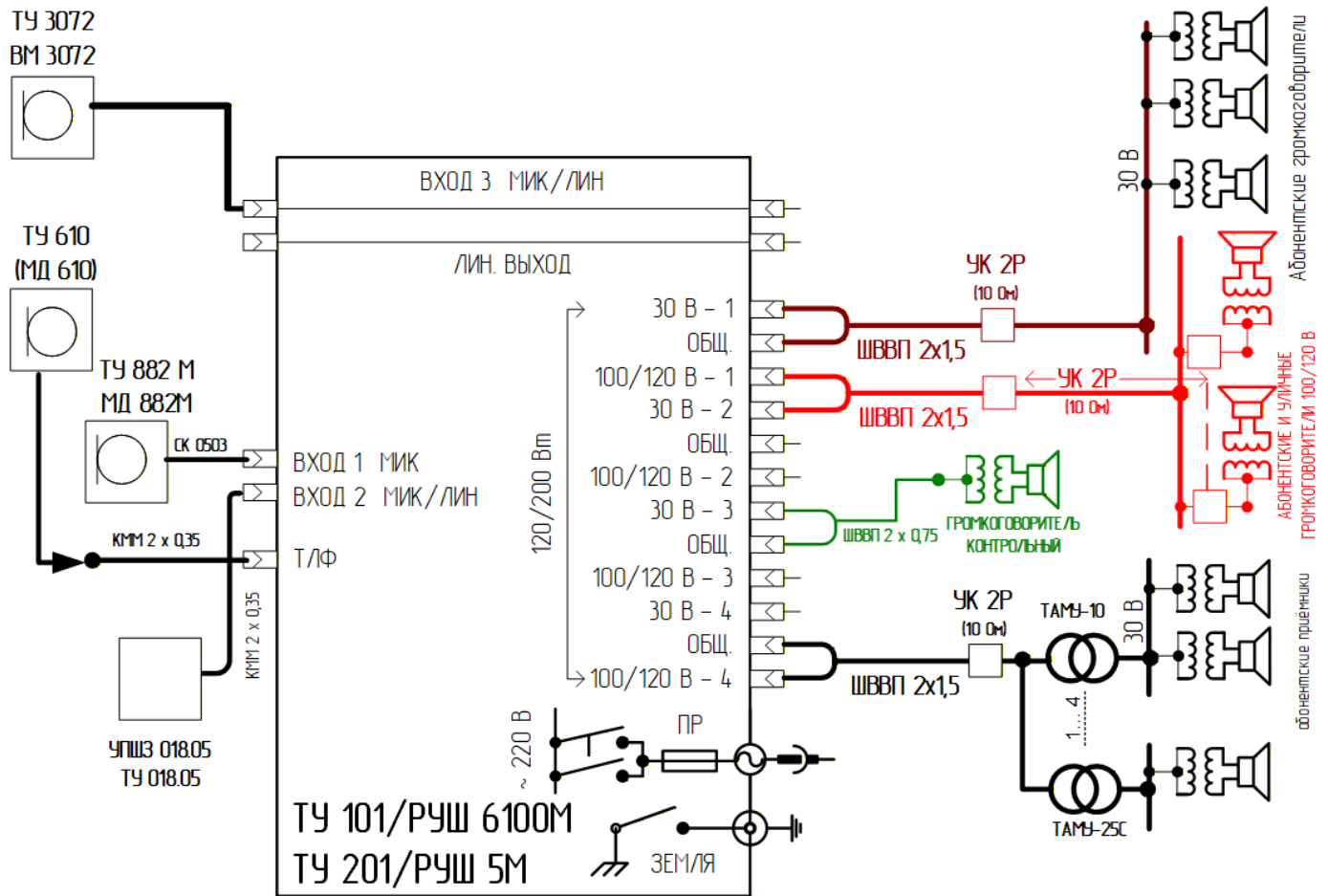
7403654@skbrastr.ru или skbrastr2025@mail.ru

Запрос лучше продублировать на оба адреса.

Документ <https://pactp.ru/assets/pdf/products/tr101ru.pdf> подготовлен на основе технической документации ДЛЭ2.465332.101/ДЛЭ2.465332.201

Технические характеристики и конструкция могут изменяться без предварительного уведомления вследствие постоянного внесения усовершенствований.

Более подробно о ТР 101 РУ/ТР 201 РУ в проектах <http://tr.ksys.ru> и <http://xn--80aidheusm5a.xn--80ab0azabbei.xn--p1ai/> (<http://радиоузел.скбрастр.пф>)



Школьный радиоузел TP 101 PY/TP 201 PY
Подключение нагрузки и источников программ

Где:

- ТУ 101/РУШ 6100М/ТУ 201/РУШ 5М — трансляционное устройство / трансляционный микшер-усилитель — автономный высококачественный однопрограммный трансляционный микшер-усилитель
- УК-2Р — ограничительная коробка (коробка универсальная)
- ТАМУ-10, ТАМУ-25С — абонентский унифицированный радиовещательный трансформатор
- ШВВП 2x1,5, ШВВП 2x0,75 — провод
- КММ 2x0,35 — кабель микрофонный двужильный
- ТУ 882М (МД 882М) — динамический микрофон
- ТУ 610 (МД 610) — дистанционный пульт (микрофон)
- ТУ 320 (БРН 320) — абонентский громкоговоритель
- ТУ 018.05 (УПШЗ 018.05) — музыкальный таймер звонков