

**Школьный радиоузел двухканальный  
ТР 102 РУ/ТР 202 РУ  
ДЛЭ2.465332.102/ДЛЭ2.465332.202**





***Вариант конструктивного исполнения школьного радиоузла двухканального ТР 102 РУ/ТР 202 РУ***

## **1. Назначение**

Школьный радиоузел двухканальный ТР 102 РУ/ТР 202 РУ — это профессиональное трансляционное устройство ТУ 102/ТУ 202, динамический речевой микрофон с кардиоидной диаграммой направленности ТУ 882М (МД 882М) и ТУ 320 (6ГРН 320) громкоговоритель абонентский настенный (3 Вт, 30/100/120 В) для

создания систем проводного вещания, оповещения и фонового озвучивания (одно и двухканальных). Выпускается вместо устаревших и снятых с производства РУШ 650x2 и РУШ 6100x2, РУШ 5+, РУШ 5x2, РУШ 7. Широко используется в школах, детских садах и других учреждениях для передачи экстренной информации и музыкального сопровождения.

## **2. Основные функциональные возможности**

---

**Количество зон:** поддержка подключения до 4+4-х трансляционных линий (шлейфов) с возможностью коммутации выходного сигнала.

**Входы:** 3+3 микшируемых входа (для микрофона, магнитофона, ПК и др.) с отдельными регуляторами уровня и 1+1 приоритетный вход.

**Регулировки:** отдельные регуляторы тембра низких и высоких частот, общий регулятор выходного уровня. Возможно подключение по системе «ведущий-ведомый».

**Особенности:** встроенный генератор сигнала «гонг», наличие линейного выхода, встроенный лимитер для защиты от перегрузок, защита от короткого замыкания по выходу.

**Стыковка:** имеет « $\frac{1}{4}$  Jack» разъем, что упрощает интеграцию с различными усилителями, микшерскими пультами и коммутационными блоками. Аудио сигналы и стыки на входе и выходе отвечают требованиям международных стандартов МЭК, МСЭ-Р (МККР) и ЕСВ, предъявляемых к звуковым трактам. Учитывая «универсальность» выходов микшер-усилителей, Вы можете применять с нашим оборудованием громкоговорители любых других производителей с напряжением 30, 100 или 120 В. При этом с 3-х летней гарантией и дальнейшей «пожизненной» сервисной поддержкой (до 7 лет) поставляется только оборудование нашего производства. Любой трансляционный микшер-усилитель имеет высоковольтный звуковой выход (30, 100 или 120 вольт), предназначенный для подключения к нему только трансляционных линий, на концах которых установлены **ТРАНСЛЯЦИОННЫЕ ДИНАМИКИ (ГРОМКОГОВОРИТЕЛИ, АБОНЕНТСКИЕ УСТРОЙСТВА)** с понижающими трансформаторами в каждом динамике.

---

### 3. Технические характеристики

---

Непрерывная выходная мощность, Вт, не менее	120+120/200+200
Номинальное выходное напряжение, В	30/100/120
Номинальный диапазон частот, Гц от	100 до 15 000
Неравномерность амплитудно-частотной характеристики в номинальном диапазоне частот, дБ, не более	3
Полный коэффициент нелинейных искажений в номинальном диапазоне частот, %, не более	1,5
Отношение сигнал/шум, дБ, не менее	60
Чувствительность, мВ, не менее, по входам:	
• микрофонный	2
• линейный	775
Входное сопротивление: микрофон, кОм	2
Входное сопротивление: линия, кОм	22
Мощность, потребляемая от питающей сети 220 В, 50 Гц, ВА, не более	320/600
Коэффициент полезного действия, %	87
Микрофон:	
эффективный рабочий диапазон частот, Гц:	60–16 000
неравномерность амплитудно-частотной характеристики в эффективном рабочем диапазоне частот, дБ:	3
максимальная длина линии, выполненной проводом КММ2×0,12, соединяющей микрофон с ТУ, м:	5,0
диаграмма направленности:	кардиоидная
чувствительность:	-50 дБ (0 дБ = 1 В/Па; 1 кГц)

## Громкоговоритель абонентский настенный ТУ 320 (6ГРН 320):

номинальное входное напряжение, В	30/120
номинальная мощность, Вт, не менее	3
номинальный диапазон воспроизводимых частот, Гц	200-12500
неравномерность частот характеристики звукового давления в номинальном диапазоне частот, дБ, не более	16
габариты, мм, не более	170x200x95
масса (без упаковки), кг, не более	0,8

**Класс качества:** 1-й класс по ГОСТ 11515-91 (высокое качество звукового тракта).

### 4. Конструктив

---

- **Габариты:** (215x2)×93×310 мм и 170x200x95 мм;
- **Вес:** до 12 кг.

### 5. Применение

---

ТР 102 РУ/ТР 202 РУ, являющийся модернизацией РУШ 6100x2, РУШ 5x2 и РУШ 650x2 нового поколения 5+, предназначен для организации однопрограммного или двухпрограммного проводного вещания на локальных объектах. ТР 102 РУ/ТР 202 РУ готов к использованию в составе автономного высококачественного однопрограммного или двухпрограммного радиотрансляционного узла классического локального проводного вещания для локальных объектов. В описываемой системе однопрограммного проводного вещания программа передаётся на звуковых частотах, что позволяет использовать простейший однопрограммный приёмник. Он позволяет подключить одновременно до 400+400/800+800 однопрограммных или трехпрограммных абонентских устройств в «пассивном» режиме и до 40+40/80+80 шт. громкоговорителей абонентских настенный типа 6ГРН 320 (ТУ 320), также любые другие громкоговорители абонентские с понижающим трансформатором и входным напряжением 30/100/120 В и суммарной мощностью до 120+120 Вт.

### 6. Ключевое отличие

---

**Трансляционный принцип:** ТР 102 РУ/ТР 202 РУ использует трансформаторный выход (напряжение 30, 100 и 120 В), что позволяет передавать сигнал на большие расстояния (сотни метров) без потери мощности.

**Приоритетное управление:** имеется возможность подключения дополнительного выносного микрофона ТУ 610 (МД 610) (до 500 м) для приоритетной передачи речевых сообщений.

**Надежность:** устройство предназначено для круглосуточной работы и не требует использования вентилятора для охлаждения.

**Масштабирование:** поддерживает работу по схеме «ведущий-ведомый» (соединение нескольких устройств) для увеличения выходной мощности системы.

## 7. Комплект поставки

---

В комплект ТР 102 РУ/ТР 202 РУ входят:

- трансляционный микшер-усилитель РУШ 6100М (ТУ 101)/РУШ 5М (ТУ 201) — 2 шт.;
- микрофон динамический МД 882М (ТУ 882М);
- У 100 установочные крепления трансляционных устройств в стойку 19" (пара) — только для ТР 102С/ТР 202С.  
У 100 устанавливаются на два «скрученных» вместе блока только в заводских условиях — 1 кт.;
- кабель СК 0501 для подключения РУШ 6100М (ТУ 101)/РУШ 5М (ТУ 202) между собой;
- громкоговоритель абонентский настенный
- БГРН 320 (ТУ 320) до 40/80 шт.;
- сетевой шнур — 2 шт.;
- предохранитель — 2 шт.;
- паспорт;
- гарантийный талон.

### Дополнительно (под заказ) поставляется:

- кабель СК 0502 для подключения ТР 102 РУ/ТР 202 РУ внешних источников программ (ДЛЭ4.467239.088.02 ТУ).

## 8. Обязательная ссылка в документации

---

**Школьный радиоузел двухканальный ТР 102/ТР 202 (ДЛЭ2.465332.102ТУ/ДЛЭ2.465332.202 ТУ).** Изготовлено в России.

**Изготовитель:** ООО «СКБ «РАСТР»

 <http://www.скбрастр.рф>

**Доработан до уровня 5+:** ИП Козлов В. Г.

 <https://www.pactp.ru>

## 9. Сертификация

На данное оборудование имеется **Декларация о соответствии** продукции требованиям технических регламентов Евразийского экономического союза.

Параметр	Значение
Регистрационный номер	№ ЕАЭС N RU Д-РУ.РА05.В.84345/23
Дата регистрации	26.07.2023 г.
Действительна до	25.07.2028 г.

Проверить декларацию можно в национальной части единого реестра зарегистрированных деклараций о соответствии, оформленных по единой форме, по ссылке:

<https://pub.fsa.gov.ru/rds/declaration/view/17920785/common>

Паспорт, описание и руководство по эксплуатации по запросу [7403654@skbrastr.ru](mailto:7403654@skbrastr.ru) и на сайте [www.скбрастр.пф](http://www.скбрастр.пф)

Стоимость со скидкой (для оплаты) от изготовителя и без скидки (для обоснования сметы), а также особое предложение для работающих без НДС только по запросу по электронной почте:

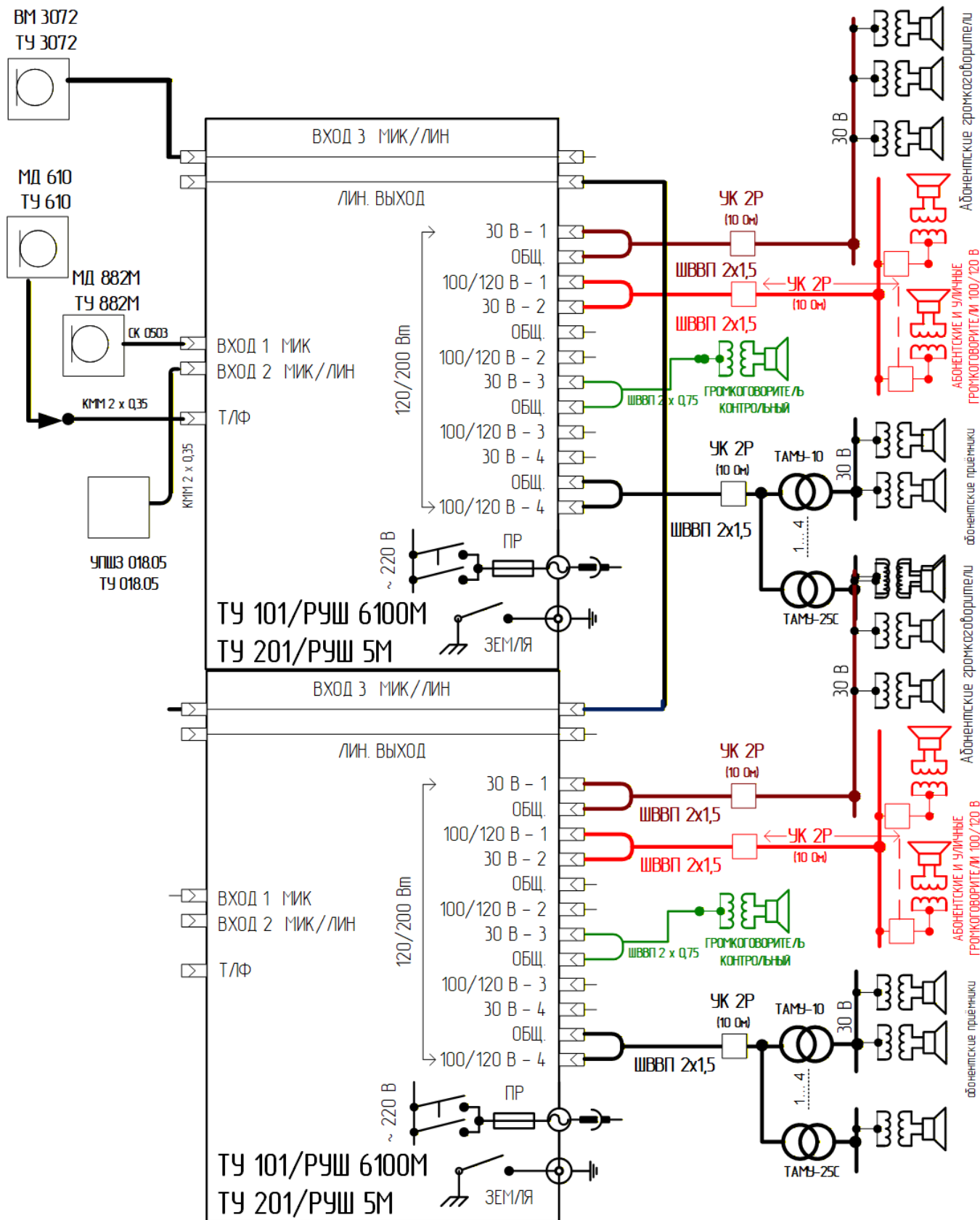
[7403654@skbrastr.ru](mailto:7403654@skbrastr.ru) или [skbrastr2025@mail.ru](mailto:skbrastr2025@mail.ru)

Запрос лучше продублировать на оба адреса.

Документ <https://pactp.ru/assets/pdf/products/tr102ru.pdf> подготовлен на основе технической документации ДЛЭ2.465332.102/ДЛЭ2.465332.202

*Технические характеристики и конструкция могут изменяться без предварительного уведомления вследствие постоянного внесения у совершенствований.*

Более подробно о ТР 102 РУ/ТР 202 РУ в проектах <http://trru.ksys.ru> и <http://xn--80aidheusm5a.xn--80ab0azabbei.xn--p1ai/> (<http://радиоузел.скбрастр.пф> )



Школьный радиоузел ТР 102 РУ/ТР 202 РУ. Подключение нагрузки и источников программ.

Где:

ТУ 101/РУШ 6100М/ТУ 201/РУШ 5М — трансляционное устройство/трансляционный микшер-усилитель — автономный высококачественный однопрограммный трансляционный микшер-усилитель.

УК-2Р — ограничительная коробка (коробка универсальная). ТАМУ-10, ТАМУ-25С — абонентский унифицированный радиовещательный трансформатор. ШВВП 2x1,5, ШВВП 2x0,75 — провод. КММ 2x0,35 — кабель микрофонный двужильный.

МД 882М/ТУ 882М — динамический микрофон. ВМ 2072/ТУ 3072 — пульт (микрофон) для передачи сообщений.

МД 610/ТУ 610 — дистанционный пульт (микрофон). БГРН 320/ТУ 320 — абонентский громкоговоритель.

УПШЗ 018.05/ТУ 018.05 — музыкальный таймер збонков.