

**Микшер-усилитель двухканальный
РУШ 6100Мх2/РУШ 5Мх2
Трансляционное устройство ТУ 102/ТУ 202
ДЛЭ2.465332.102.00/ ДЛЭ2.465332.202.00**



***Вариант конструктивного исполнения микшер-усилителя
двухканального РУШ 6100Мх2/РУШ 5Мх2 (ТУ 102/ТУ 202)***

1. Назначение

Микшер-усилитель двухканальный РУШ 6100Мх2 (ТУ 102)/РУШ 5Мх2 (ТУ 202) — это профессиональное двухканальное трансляционное устройство для создания систем проводного вещания, оповещения и фонового озвучивания. Выпускается вместо устаревших и снятых с производства РУШ 650 и РУШ 6100х2, РУШ 5+, РУШ 5, РУШ 7. Широко используется в школах, детских садах и других учреждениях для передачи экстренной информации и музыкального сопровождения.

2. Основные функциональные возможности

Количество зон: поддержка подключения до 8-х трансляционных линий (шлейфов) с возможностью коммутации выходного сигнала.

Входы: 3+3 микшируемых входа (для микрофона, магнитофона, ПК и др.) с отдельными регуляторами уровня и 1+1 приоритетный вход.

Регулировки: отдельные регуляторы тембра низких и высоких частот, общий регулятор выходного уровня. Возможно подключение по системе «ведущий-ведомый».

Особенности: встроенный генератор сигнала «гонг», наличие линейного выхода, встроенный лимитер для защиты от перегрузок, защита от короткого замыкания по выходу.

Стыковка: имеет «¼ Jack» разъем, что упрощает интеграцию с различными усилителями, микшерскими пультами и коммутационными блоками. Аудио сигналы и стыки на входе и выходе отвечают требованиям международных стандартов МЭК, МСЭ-Р (МККР) и ЕСВ, предъявляемых к звуковым трактам. Учитывая «универсальность» выходов микшер-усилителей, Вы можете применять с нашим оборудованием громкоговорители любых других производителей с напряжением 30, 100 или 120 В. При этом с 3-х летней гарантией и дальнейшей «пожизненной» сервисной поддержкой (до 7 лет) поставляется только оборудование нашего производства. Любой трансляционный микшер-усилитель имеет высоковольтный звуковой выход (30, 100 или 120 вольт), предназначенный для подключения к нему только трансляционных линий, на концах которых установлены ТРАНСЛЯЦИОННЫЕ ДИНАМИКИ (ГРОМКОГОВОРИТЕЛИ, АБОНЕНТСКИЕ УСТРОЙСТВА) с понижающими трансформаторами в каждом динамике.

3. Технические характеристики

Непрерывная выходная мощность, Вт, не менее 120+120/200+200

Номинальное выходное напряжение, В 30/100/120

Номинальный диапазон частот, Гц от 100 до 15 000

Неравномерность амплитудно-частотной характеристики в номинальном диапазоне частот, дБ, не более 3

Полный коэффициент нелинейных искажений в номинальном диапазоне частот, %, не более 1,5

Отношение сигнал/шум, дБ, не менее 60

Чувствительность, мВ, не менее, по входам:

- микрофонный 2
- линейный 775

Входное сопротивление: микрофон, кОм 2

Входное сопротивление: линия, кОм 22

Мощность, потребляемая от питающей сети 220 В, 50 Гц, ВА, не более	320/600
Коэффициент полезного действия, %	87

Класс качества: 1-й класс по ГОСТ 11515-91 (высокое качество звукового тракта).

4. Конструктив

- **Габариты:** (215x2)×93×310 мм;
- **Вес:** до 12 кг.

5. Применение

РУШ 6100Мх2 (ТУ 102)/РУШ 5Мх2 (ТУ 202), являющийся модернизацией РУШ 6100х2, РУШ 5х2 и РУШ 650х2 нового поколения 5+, предназначен для организации однопрограммного проводного вещания на локальных объектах. РУШ 6100Мх2 (ТУ 102)/РУШ 5Мх2 (ТУ 202) готов к использованию в составе автономного высококачественного однопрограммного радиотрансляционного узла классического локального проводного вещания для локальных объектов. В описываемой системе однопрограммного проводного вещания программа передаётся на звуковых частотах, что позволяет использовать простейший однопрограммный приёмник. Он позволяет подключить одновременно до 400+400/800+800 однопрограммных или трехпрограммных абонентских устройств в «пассивном» режиме и до 40+40/80+80 шт. громкоговорителей абонентских настенный типа БГРН 320 (ТУ 320), также любые другие громкоговорители абонентские с понижающим трансформатором и входным напряжением 30/100/120 В и суммарной мощностью до 120+120 Вт.

6. Ключевое отличие

Трансляционный принцип: РУШ 6100Мх2 (ТУ 102)/РУШ 5Мх2 (ТУ 202) использует трансформаторный выход (напряжение 30, 100 и 120 В), что позволяет передавать сигнал на большие расстояния (сотни метров) без потери мощности.

Приоритетное управление: имеется возможность подключения дополнительного выносного микрофона МД 610 (до 500 м) для приоритетной передачи речевых сообщений.

Надежность: устройство предназначено для круглосуточной работы и не требует использования вентилятора для охлаждения.

Масштабирование: поддерживает работу по схеме «ведущий-ведомый» (соединение нескольких устройств) для увеличения выходной мощности системы.

7. Комплект поставки

В комплект РУШ 6100Мх2 (ТУ 102)/РУШ 5Мх2 (ТУ 202) входят:

- трансляционный микшер-усилитель РУШ 6100М (ТУ 101)/РУШ 5М (ТУ 201) — 2 шт.;
- У 100 установочные крепления трансляционных устройств в стойку 19" (пара) — только для ТУ 102С/ТУ 202С.
У 100 устанавливаются на два «скрученных» вместе блока только в заводских условиях — 1 кт.;
- кабель СК 0501 для подключения РУШ 6100М (ТУ 101)/РУШ 5М (ТУ 202) между собой;
- сетевой шнур;
- предохранитель;
- паспорт;
- гарантийный талон.

Дополнительно (под заказ) поставляется:

- кабель СК 0502 для подключения РУШ 6100Мх2 (ТУ 102)/РУШ 5Мх2 (ТУ 202) внешних источников программ (ДЛЭ4.467239.088.02 ТУ).

8. Обязательная ссылка в документации

Трансляционный микшер-усилитель РУШ 6100Мх2/РУШ 5Мх2 (трансляционное устройство ТУ 102/ТУ 202) (ДЛЭ2.465332.102.00 ТУ/ДЛЭ2.465332.202.00 ТУ). Изготовлено в России.

Изготовитель: ООО «СКБ «РАСТР»

 <http://www.скбрастр.рф>

Доработан до уровня 5+: ИП Козлов В. Г.

 <https://www.pactp.ru>

9. Сертификация

На данное оборудование имеется **Декларация о соответствии** продукции требованиям технических регламентов Евразийского экономического союза.

Параметр	Значение
Регистрационный номер	№ ЕАЭС N RU Д-RU.РА05.В.84345/23
Дата регистрации	26.07.2023 г.
Действительна до	25.07.2028 г.

Проверить декларацию можно в национальной части единого реестра зарегистрированных деклараций о соответствии, оформленных по единой форме, по ссылке:

<https://pub.fsa.gov.ru/rds/declaration/view/17920785/common>

Паспорт, описание и руководство по эксплуатации по запросу 7403654@skbrastr.ru и на сайте www.скбпаст.рф

Стоимость со скидкой (для оплаты) от изготовителя и без скидки (для обоснования сметы), а также особое предложение для работающих без НДС только по запросу по электронной почте:

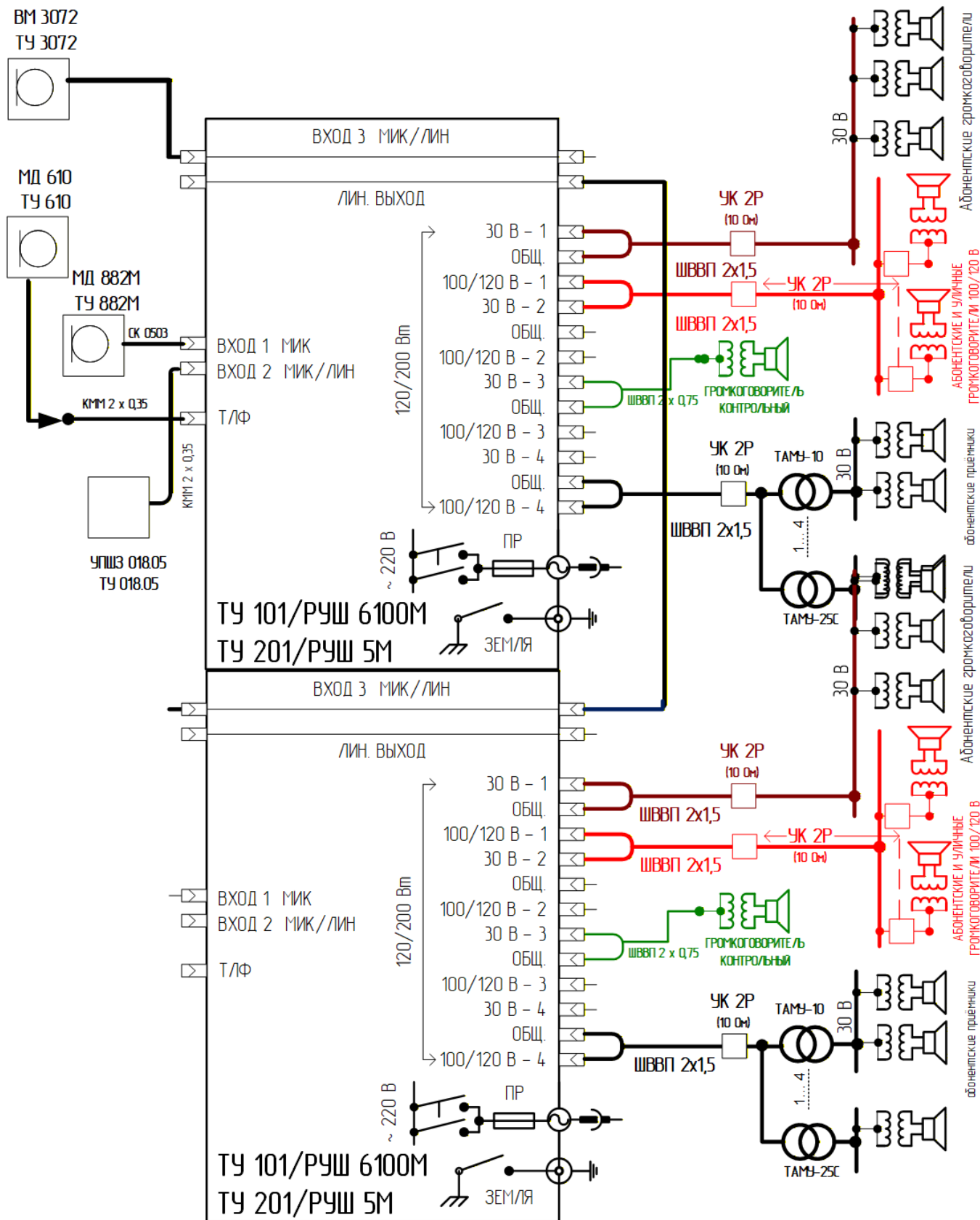
7403654@skbrastr.ru или skbrastr2025@mail.ru

Запрос лучше продублировать на оба адреса.

Документ <https://pactp.ru/assets/pdf/products/tu102.pdf> подготовлен на основе технической документации ДЛЭ2.465332.102.00/ДЛЭ2.465332.202.00

Технические характеристики и конструкция могут изменяться без предварительного уведомления вследствие постоянного внесения усовершенствований.

Более подробно о ТУ 102/ТУ 202 в проектах <http://tu.ksys.ru> и <http://www.xn--80ab0azabbei.xn--p1ai/> (<http://www.скбпастр.рф>)



Трансляционное устройство ТУ 102/ТУ 202. Подключение нагрузки и источников программ.

Где:

ТУ 101/РУШ 6100М/ТУ 201/РУШ 5М — трансляционное устройство/трансляционный микшер-усилитель — автономный высококачественный однопрограммный трансляционный микшер-усилитель.

УК-2Р — ограничительная коробка (коробка универсальная). ТАМБ-10, ТАМБ-25С — абонентский унифицированный радиовещательный трансформатор. ШВВП 2x1,5, ШВВП 2x0,75 — провод. КММ 2x0,35 — кабель микрофонный двужильный.

МД 882М/ТУ 882М — динамический микрофон. ВМ 2072/ТУ 3072 — пульт (микрофон) для передачи сообщений.

МД 610/ТУ 610 — дистанционный пульт (микрофон). БГРН 320/ТУ 320 — абонентский громкоговоритель.

УПШЗ 018.05/ТУ 018.05 — музыкальный таймер збонков.