

Источник программ РУШ 650И
Трансляционное устройство ТУ 50И
ДЛЭЗ.465332.050.00



**Вариант конструктивного исполнения источника программ
РУШ 650И (ТУ 50И)**

1. Назначение

Источник программ **РУШ 650И (ТУ 50И)** предназначен для формирования программ вещания в системах оповещения и трансляции, радиоузлах. Устройство является современной заменой устаревших моделей (например, РУШ-7), объединяя в одном корпусе несколько источников аудиосигнала, в том числе дистанционно через мессенджер МАХ.

2. Основные функциональные возможности

Устройство РУШ 650И (ТУ 50И) представляет собой комплекс, включающий:

- **Тюнер** — прием FM-диапазона (87,5–108 МГц) и, по заказу, УКВ (65–74 МГц).
- **MP3-плеер** — воспроизведение с USB-накопителей и SD/MMC карт памяти.
- **CD-проигрыватель** (опционально, только по спецзаказу);
- **Bluetooth** — беспроводное подключение смартфона, компьютера для трансляции аудио. В том числе через мессенджер МАХ. Bluetooth-соединение обеспечивает быстрое и стабильное соединение между устройствами, позволяя им передавать данные на частоте 2,4 ГГц. Это обеспечивает высокую скорость передачи данных и минимизирует помехи от других беспроводных устройств. Для успешного подключения необходимо активировать Bluetooth на обоих устройствах и следовать инструкциям для спаривания и установления защищенного канала связи.
- **Нежданно... РАСТР'аченное...** — используем МАХ в радиоузлах. Забытые технологии... Когда-то до 2011 г. Самым прогрессивным вариантом трансляционного микшер-усилителя был РУШ 7. Связь с проводным телефоном (существовавшим практически везде) позволяла «защищённо» использовать радиоузел дистанционно без «изобретения» дистанционных проводных микрофонов. Хотя РС-9 существовал уже и тогда для суперпараноиков. Тем не менее, «уполномоченное» лицо могло «позвонить» на радиоузел и оперативно обеспечить трансляцию через радиоузел оперативной информации. С 2026 года, с появлением МАХ, Вы можете связаться с выделенным компьютером (смартфоном) с радиоузлом и через мессенджер МАХ и Bluetooth-канал обеспечить трансляцию через радиоузел оперативной информации. Практически защищённо. Кстати, через МАХ и оповещение о ЧС скоро «прикрутят»...
- **AUX** — внешний линейный вход на передней панели.

3. Технические особенности

- **Класс качества:** 1-й класс по ГОСТ 11515-91 (высокое качество звукового тракта). В производстве оставлено только оборудование 5-го+ поколения. Оборудование поставляется с 3-х летней гарантией и дальнейшей «пожизненной» сервисной поддержкой (до 7 лет).

- **Стыковка:** имеет «¼ Jack» разъем, что упрощает интеграцию с различными усилителями, микшерскими пультами и коммутационными блоками. Аудио сигналы и стыки на входе и выходе отвечают требованиям международных стандартов МЭК, МСЭ-Р (МККР) и ЕСВ, предъявляемых к звуковым трактам.
- **Потребление:** низкое энергопотребление — не более 50 ВА, 220 В.

4. Конструктив

- **Габариты:** 215×93×310 мм;
- **Вес:** до 5 кг.

5. Применение

РУШ 650И (ТУ 50И) используется в учебных заведениях, на производственных предприятиях и в торговых центрах, на объектах гражданской обороны, где требуется создание фонового звукового сопровождения или организация оповещения (в составе комплексов типа ТР, ТР РУ, УППВ и УППВО). В том числе через мессенджер МАХ.

6. Ключевое отличие

Главная особенность РУШ 650И (ТУ 50И) — это возврат к функциональности классического РУШ-7, но с современной начинкой: поддержка цифровых носителей (USB/SD) и Bluetooth, что позволяет оперативно менять источник сигнала (включая трансляцию со смартфона или компьютера) без замены головного устройства системы проводного вещания. В том числе через мессенджер МАХ.

7. Комплект поставки

В комплект РУШ 650И (ТУ 50И) входят:

- источник программ;
- сетевой шнур;
- предохранитель;
- паспорт (в том числе на входящую автомагнитолу);
- гарантийный талон.

Дополнительно (под заказ) поставляется:

- малогабаритная антенна АН 33Р.

- кабель СК 0502 для подключения РУШ 650И (ТУ 50И) к РУШ, ТУ, ТР (ДЛЭ4.467239.088.02 ТУ).

8. Обязательная ссылка в документации

Источник программ РУШ 650И (трансляционное устройство ТУ 50И) (ДЛЭЗ.465332.050 ТУ). Изготовлено в России.

Обозначение на схемах см. справа.

Изготовитель:

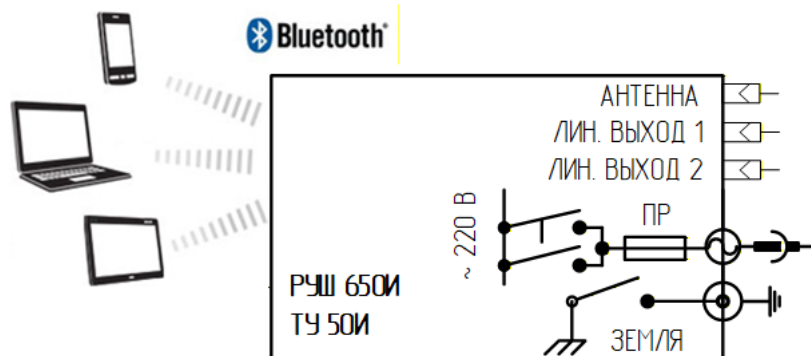
ООО «СКБ «РАСТР»

<http://www.скбрастр.рф>

Доработан до уровня 5+:

ИП Козлов В. Г.

<https://www.pactp.ru>



9. Сертификация

На данное оборудование имеется **Декларация о соответствии** продукции требованиям технических регламентов Евразийского экономического союза.

Параметр	Значение
Регистрационный номер	№ ЕАЭС N RU Д-RU.РА05.В.84345/23
Дата регистрации	26.07.2023 г.
Действительна до	25.07.2028 г.

Проверить декларацию можно в национальной части единого реестра зарегистрированных деклараций о соответствии, оформленных по единой форме, по ссылке:

<https://pub.fsa.gov.ru/rds/declaration/view/17920785/common>

Оборудование, изготавливаемое нами, не входит в «ПЕРЕЧЕНЬ ОТДЕЛЬНЫХ ВИДОВ РАДИОЭЛЕКТРОННОЙ ПРОДУКЦИИ, НА КОТОРЫЕ РАСПРОСТРАНЯЕТСЯ ДЕЙСТВИЕ ПРАВИЛ МАРКИРОВКИ ОТДЕЛЬНЫХ ВИДОВ РАДИОЭЛЕКТРОННОЙ ПРОДУКЦИИ СРЕДСТВАМИ ИДЕНТИФИКАЦИИ» в Постановлении Правительства РФ от 28.11.2025

№ 1954 и не подлежит обязательной маркировке и вводу в оборот через систему «Честный ЗНАК» о чем есть запись в паспорте на изделие.

Паспорт, описание и руководство по эксплуатации по запросу 7403654@skbrastr.ru и на сайте www.skbrastr.pf.

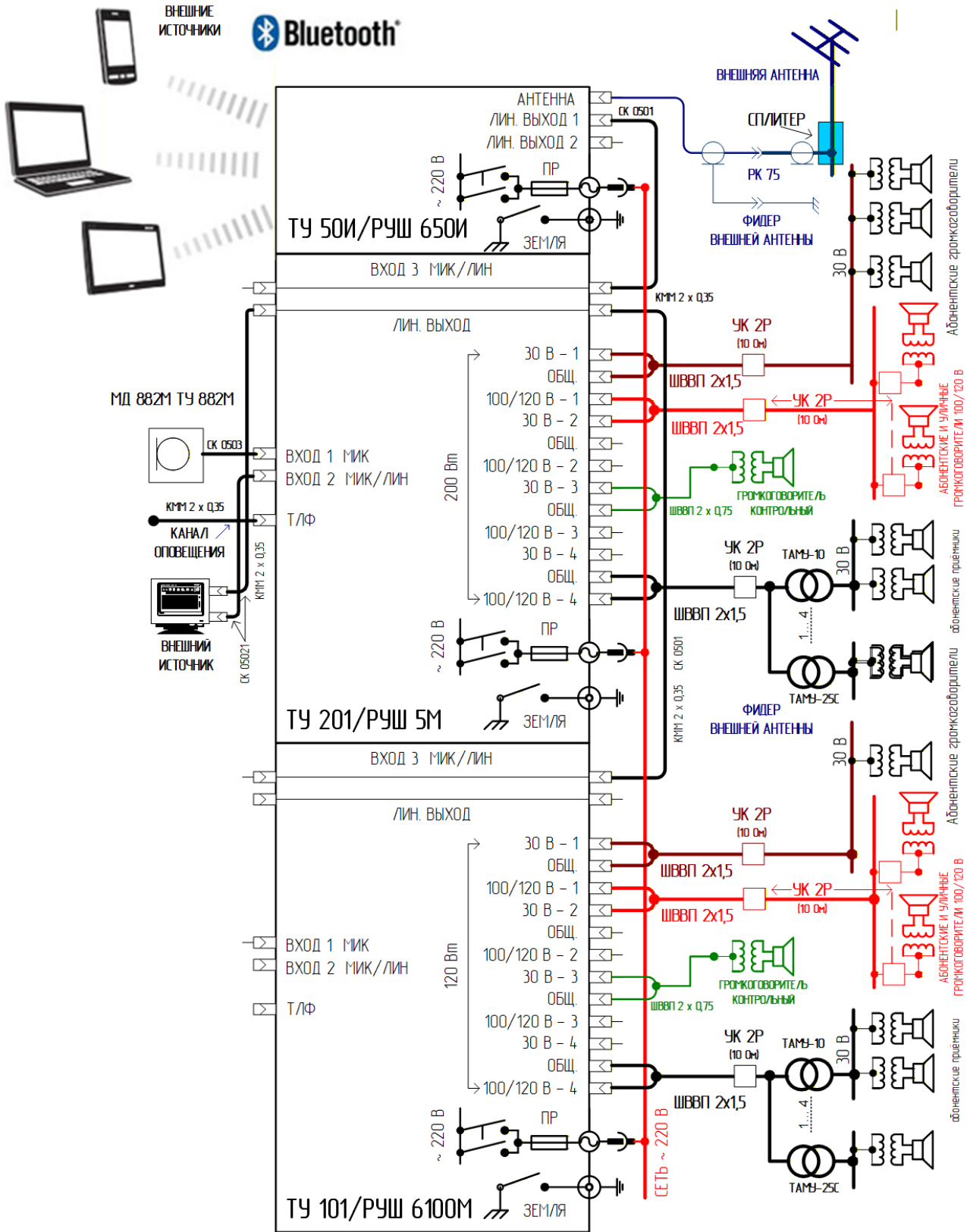
Стоимость со скидкой (для оплаты) от изготовителя и без скидки (для обоснования сметы) только по запросу по электронной почте: 7403654@skbrastr.ru или skbrastr2025@mail.ru.

Документ <https://pactp.ru/assets/pdf/products/tu50i.pdf> подготовлен на основе технической документации ДЛЭЗ.465332.050.00

Технические характеристики и конструкция могут изменяться без предварительного уведомления вследствие постоянного внесения усовершенствований.

Более подробно о РУШ 650И (ТУ 50И) в проектах <http://tu.ksys.ru> и <http://www.xn--80ab0azabbei.xn--p1ai/> (<http://www.skbrastr.pf>)

Обращаем Ваше внимание на то, что все проекты, носят исключительно информационный характер и ни при каких условиях не является публичной офертой, определяемой положениями Статьи 437 (2) Гражданского кодекса Российской Федерации.



Трансляционное устройство ТУ 300. Подключение нагрузки и источников программ

Где:

ТУ 201/РУШ ТУ 5М/ТУ 101/РУШ 6100М — трансляционное устройство / трансляционный микшер-усилитель —

автономный высококачественный однопрограммный трансляционный микшер-усилитель

УК-2Р — ограничительная коробка (коробка универсальная)

ТАМУ-10, ТАМУ-25С — абонентский унифицированный радиовещательный трансформатор

ШВВП 2x1,5, ШВВП 2x0,75 — провод

КММ 2x0,35 — кабель микрофонный двужильный

РУШ 6501 (ТУ 501) — источник программ

МД 882М (ТУ 882М) — динамический микрофон

МД 610 (ТУ 610) — дистанционный пульт (микрофон)

ГРГН 320 (ТУ 320) — абонентский громкоговоритель

УПШЗ 018.05 (ТУ 018.05) — музыкальный таймер звонков