

# Источник программ двухканальный (трансляционное устройство) ТУ 52 ДЛЭ2.465332.052.00



## Варианты конструктивного исполнения двухканального источника программ ТУ 52

### 1. Назначение

Двухканальный источник программ **ТУ 52** предназначен для формирования программ вещания в системах оповещения и трансляции, радиоузлах. Устройство является современной заменой устаревших моделей (например, РУШ-7), объединяя в одном корпусе несколько источников аудиосигнала, в том числе дистанционно через мессенджер МАХ.

### 2. Основные функциональные возможности

Устройство ТУ 52 представляет собой комплекс, включающий:

- **Тюнер** — прием FM-диапазона (87,5–108 МГц) и, по заказу, УКВ (65–74 МГц).
- **MP3-плеер** — воспроизведение с USB-накопителей и SD/MMC карт памяти.

- **CD-проигрыватель** (опционально, только по спецзаказу);
- **Bluetooth** — беспроводное подключение смартфона для трансляции аудио. В том числе через мессенджер МАХ. Bluetooth-соединение обеспечивает быстрое и стабильное соединение между устройствами, позволяя им передавать данные на частоте 2,4 ГГц. Это обеспечивает высокую скорость передачи данных и минимизирует помехи от других беспроводных устройств. Для успешного подключения необходимо активировать Bluetooth на обоих устройствах и следовать инструкциям для спаривания и установления защищенного канала связи.
- **Нежданно... РАСТР'аченное...** — используем МАХ в радиоузлах. Забытые технологии... Когда-то до 2011 г. Самым прогрессивным вариантом трансляционного микшер- усилителя был РУШ 7. Связь с проводным телефоном (существовавшим практически везде) позволяла «защищённо» использовать радиоузел дистанционно без «изобретения» дистанционных проводных микрофонов. Хотя РС-9 существовал уже и тогда для суперпараноиков. Тем не менее, «уполномоченное» лицо могло «позвонить» на радиоузел и оперативно обеспечить трансляцию через радиоузел оперативной информации. С 2026 года, с появлением МАХ, Вы можете связаться с выделенным компьютером (смартфоном) с радиоузлом и через мессенджер МАХ и Bluetooth-канал обеспечить трансляцию через радиоузел оперативной информации. Практически защищённо. Кстати, через МАХ и оповещение о ЧС скоро «прикрутят»...
- **AUX** — внешний линейный вход на передней панели.

### 3. Технические особенности

---

- **Класс качества:** 1-й класс по ГОСТ 11515-91 (высокое качество звукового тракта). В производстве оставлено только оборудование 5-го+ поколения. Оборудование поставляется с 3-х летней гарантией и дальнейшей «пожизненной» сервисной поддержкой (до 7 лет).
- **Стыковка:** имеет «1/4 Jack» разъем, что упрощает интеграцию с различными усилителями, микшерскими пультами и коммутационными блоками. Аудио сигналы и стыки на входе и выходе отвечают требованиям международных стандартов МЭК, МСЭ-Р (МККР) и ЕСВ, предъявляемых к звуковым трактам.
- **Потребление:** низкое энергопотребление — не более 50 ВА, 220 В.

## 4. Конструктив

---

- **Габариты:** (215x2)×93×310 мм;
- **Вес:** до 10 кг.

## 5. Применение

---

ТУ 52 используется в учебных заведениях, на производственных предприятиях и в торговых центрах, на объектах гражданской обороны, где требуется создание фонового звукового сопровождения или организация оповещения (в составе комплексов типа ТР, ТР РУ, УППВ и УППВО). В том числе через мессенджер МАХ.

## 6. Ключевое отличие

---

Главная особенность ТУ 52 — это возврат к функциональности классического РУШ-7, но с современной начинкой: поддержка цифровых носителей (USB/SD) и Bluetooth, что позволяет оперативно менять источник сигнала (включая трансляцию со смартфона или компьютера) без замены головного устройства системы проводного вещания. В том числе через мессенджер МАХ.

## 7. Комплект поставки

---

В комплект ТУ 52 входят:

- источник программ — 2 шт.;
- сетевой шнур — 2 шт.;
- предохранитель — 2 шт.;
- У 100 установочные крепления трансляционных устройств в стойку 19" (пара) — 1 кт. Только для ТУ 52С. У 100 устанавливаются на два «скрученных» вместе блока только в заводских условиях;
- паспорт;
- гарантийный талон.

### **Дополнительно (под заказ) поставляется:**

- малогабаритная антенна АН 33Р.
- кабель СК 0502 для подключения ТУ 52 к РУШ, ТУ, ТР (ДЛЭ4.467239.088.02 ТУ) — 2 шт.

## 8. Обязательная ссылка в документации

### Двухканальный источник программ ТУ 52 (трансляционное устройство ТУ 52) (ДЛЭ2.465332.052 ТУ).

Изготовлено в России.

Обозначение на схемах см. справа.

#### Изготовитель:

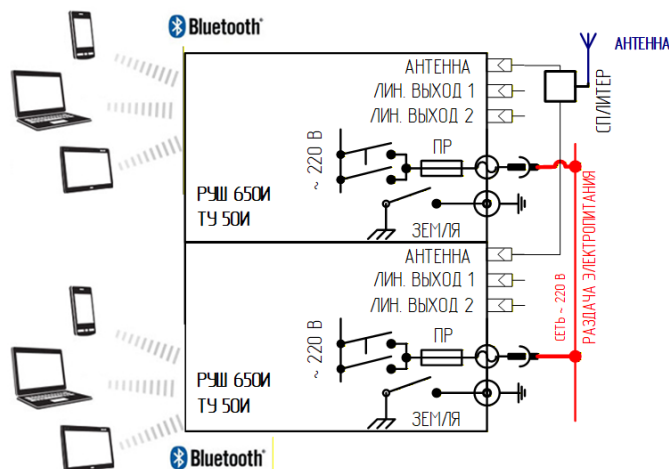
ООО «СКБ «РАСТР»

<http://www.skbrastr.pf>

#### Доработан до уровня 5+:

ИП Козлов В. Г.

<https://www.pactp.ru>



## 9. Сертификация

На данное оборудование имеется **Декларация о соответствии** продукции требованиям технических регламентов Евразийского экономического союза.

Параметр	Значение
Регистрационный номер	№ ЕАЭС N RU Д-RU.PA05.B.84345/23
Дата регистрации	26.07.2023 г.
Действительна до	25.07.2028 г.

Проверить декларацию можно в национальной части единого реестра зарегистрированных деклараций о соответствии, оформленных по единой форме, по ссылке:

<https://pub.fsa.gov.ru/rds/declaration/view/17920785/common>

Паспорт, описание и руководство по эксплуатации по запросу [7403654@skbrastr.ru](mailto:7403654@skbrastr.ru) и на сайте [www.skbrastr.pf](http://www.skbrastr.pf).

Стоимость со скидкой (для оплаты) от изготовителя и без скидки (для обоснования сметы) только по запросу по электронной почте: [7403654@skbrastr.ru](mailto:7403654@skbrastr.ru) или [skbrastr2025@mail.ru](mailto:skbrastr2025@mail.ru).

Документ <https://pactp.ru/assets/pdf/products/tu52.pdf> подготовлен на основе технической документации ДЛЭЗ.465332.052.00

Технические характеристики и конструкция могут изменяться без предварительного уведомления вследствие постоянного внесения усовершенствований.

Более подробно о ТУ 52 в проектах <http://tu.ksys.ru> и <http://www.xn--80ab0azabbei.xn--p1ai/> (<http://www.скбпастр.рф>)