

Трансляционное устройство ТУ 600М/ТУ 600МС ДЛЭ2.465332.600.00



**Варианты конструктивного исполнения изделий
трансляционного устройства ТУ 600М/ТУ 600МС**

1. Назначение

Трансляционное устройство ТУ 600М/ТУ 600МС — трансляционный аудио-ресивер (микшер-усилитель трансляционный с встроенным источником сигналов) — радиоприемник повышенной выходной мощности (микшер-усилитель трансляционный и источник программ) — 200+200+200 Вт (30/100/120 В). ТУ600М/ТУ 600МС является базовым ядром для целой серии звукового оборудования для организации проводного вещания. На его основе построены трансляционный радиоузел ТР 600М, школьный радиоузел ТР 600М РУ, устройства подачи программ вещания УППВ 018.08 и УППВ 038.08, устройство подачи программ вещания и оповещения УППВО 048.08.

2. Основные функциональные возможности

Количество зон: поддержка подключения до 4+4+4 трансляционных линий (шлейфов) с возможностью коммутации выходного сигнала.

Входы: 3 микшируемых входа (для микрофона, магнитофона, ПК и др.) с отдельными регуляторами уровня + 1 приоритетный вход.

Регулировки: отдельные регуляторы тембра низких и высоких частот, общий регулятор выходного уровня.

Особенности: встроенный генератор сигнала «гонг», наличие линейного выхода, встроенный лимитер для защиты от перегрузок, защита от короткого замыкания по выходу.

Представляет собой комплекс, включающий: тюнер — прием FM-диапазона (87,5–108 МГц) и, по заказу, УКВ (65–74 МГц). MP3-плеер — воспроизведение с USB-накопителей и SD/MMC карт памяти. CD-проигрыватель (опционально, только по спецзаказу). Bluetooth — беспроводное подключение смартфона и компьютера для трансляции аудио. AUX — внешний линейный вход на передней панели.

Стыковка: имеет « $\frac{1}{4}$ Jack» разъем, что упрощает интеграцию с различными усилителями, микшерскими пультами и коммутационными блоками. Аудио сигналы и стыки на входе и выходе отвечают требованиям международных стандартов МЭК, МСЭ-Р (МККР) и ЕСВ, предъявляемых к звуковым трактам. Учитывая «универсальность» выходов микшер-усилителей, Вы можете применять с нашим оборудованием громкоговорители любых других производителей с напряжением 30, 100 или 120 В. При этом с 3-х летней гарантией и дальнейшей «пожизненной» сервисной поддержкой (до 7 лет) поставляется только оборудование нашего производства. Любой

трансляционный микшер-усилитель имеет высоковольтный звуковой выход (30, 100 или 120 вольт), предназначенный для подключения к нему только трансляционных линий, на концах которых установлены ТРАНСЛЯЦИОННЫЕ ДИНАМИКИ (ГРОМКОГОВОРИТЕЛИ, АБОНЕНТСКИЕ УСТРОЙСТВА) с понижающими трансформаторами в каждом динамике.

3. Технические характеристики

Непрерывная выходная мощность, Вт, не менее	200+200+200
Номинальное выходное напряжение, В	30/100/120
Номинальный диапазон частот, Гц от	100 до 15 000
Неравномерность амплитудно-частотной характеристики в номинальном диапазоне частот, дБ, не более	3
Полный коэффициент нелинейных искажений в номинальном диапазоне частот, %, не более	1,5
Отношение сигнал/шум, дБ, не менее	60
Чувствительность, мВ, не менее, по входам:	
микрофонный	2
линейный	775
Входное сопротивление: микрофон, кОм	2
Входное сопротивление: линия, кОм	22
Мощность, потребляемая от питающей сети 220 В, 50 Гц, ВА, не более	200
Коэффициент полезного действия, %	87
Тюнер:	
диапазон FM/M/V	87,5-108
чувствительность приемников УКВ, ограниченная шумами, при соотношении сигнал/шум не менее 55 дБ по напряжению со входа для внешней антенны, не менее, мкВ	2

MP3-проигрыватель:

тип воспроизводимых файлов	.mp3
полоса воспроизводимых частот, Гц	40-1500

Дополнительно имеется:

встроенный порт USB;
терминалы: разъем AUX на передней панели магнитолы для подключения дополнительных источников

Класс качества: 1-й класс по ГОСТ 11515-91
(высокое качество звукового тракта).

4. Конструктив

- **Габариты:** (215x2)×93×310x2 мм;
- **Вес:** до 20 кг.

5. Применение

ТУ 600М/ТУ 600МС, являющееся модернизацией серии РУШ нового поколения 5+, предназначено для организации однопрограммного проводного вещания на локальных объектах. ТУ 600М/ТУ 600МС готово к использованию в составе автономного высококачественного однопрограммного радиотрансляционного узла классического локального проводного вещания для локальных объектов. В описываемой системе однопрограммного проводного вещания программа передаётся на звуковых частотах, что позволяет использовать простейший однопрограммный приёмник. Оно позволяет подключить одновременно до 800+800+800 однопрограммных или трехпрограммных абонентских устройств в «пассивном» режиме и до 80+80+80 шт. громкоговорителей абонентских настенный типа БГРН 320 (ТУ 320), также любые другие громкоговорители абонентские с понижающим трансформатором и входным напряжением 30/100/120 В и суммарной мощностью до 200+200+200 Вт.

6. Ключевое отличие

Трансляционный принцип: ТУ 600М/ТУ 600МС использует трансформаторный выход (напряжение 30, 100 и 120 В), что позволяет передавать сигнал на большие расстояния (сотни метров) без потери мощности.

Приоритетное управление: имеется возможность подключения дополнительного выносного микрофона МД 610 (ТУ 610) (до 500 м) для приоритетной передачи речевых сообщений, пульта для передачи сообщений ВМ-3072 (ТУ 3072).

Надежность: устройство предназначено для круглосуточной работы и не требует использования вентилятора для охлаждения.

Масштабирование: поддерживает работу по схеме «ведущий-ведомый» (соединение нескольких устройств) для увеличения выходной мощности системы.

Возврат к функциональности классического РУШ-7, но с современной начинкой: поддержка цифровых носителей (USB/SD) и Bluetooth, что позволяет оперативно менять источник сигнала (включая трансляцию со смартфона) без замены головного устройства системы проводного вещания.

Формирование программ вещания: из эфира от радиостанций в диапазоне FM (УКВ), с CD-дисков (на заказ), с SD-карты, с USB-входа, с сотового телефона через Bluetooth.

7. Комплект поставки

В комплект ТУ 600М/ТУ 600МС входят:

- трансляционный микшер-усилитель РУШ 5М (ТУ 201) — 3 шт.;
- источник программ РУШ 650И (ТУ 50);
- кабель СК 0501 для подключения — 3 шт.;
- сетевой шнур — 4 шт.;
- предохранитель — 4 шт.;
- У 100 установочные крепления трансляционных устройств в стойку 19" (пара) — только для ТУ 600МС — 2 кт.;
- паспорт;
- упаковочная тара — 2 кт.;
- гарантийный талон.

Дополнительно (под заказ) поставляется:

- кабель СК 0502 для подключения к ТУ 600М/ТУ 600МС внешних источников программ (ДЛЭ4.467239.088.02 ТУ);
- микрофон МД 610 (ТУ 610) (до 500 м) для приоритетной передачи речевых сообщений;
- пульт для передачи сообщений ВМ-3072 (ТУ 3072).

8. Обязательная ссылка в документации

Трансляционное устройство ТУ 600М/ТУ 600МС (ДЛЭ2.465332.600.00 ТУ). Изготовлено в России.

Изготовитель: ООО «СКБ «РАСТР»

 <http://www.skbrastr.pф>

Доработан до уровня 5+: ИП Козлов В. Г.

 <https://www.pactp.ru>

9. Сертификация

На данное оборудование имеется **Декларация о соответствии** продукции требованиям технических регламентов Евразийского экономического союза.

Параметр	Значение
Регистрационный номер	№ ЕАЭС N RU Д-RU.PA05.B.84345/23
Дата регистрации	26.07.2023 г.
Действительна до	25.07.2028 г.

Проверить декларацию можно в национальной части единого реестра зарегистрированных деклараций о соответствии, оформленных по единой форме, по ссылке:

<https://pub.fsa.gov.ru/rds/declaration/view/17920785/common>

Паспорт, описание и руководство по эксплуатации по запросу 7403654@skbrastr.ru и на сайте www.skbrastr.pф

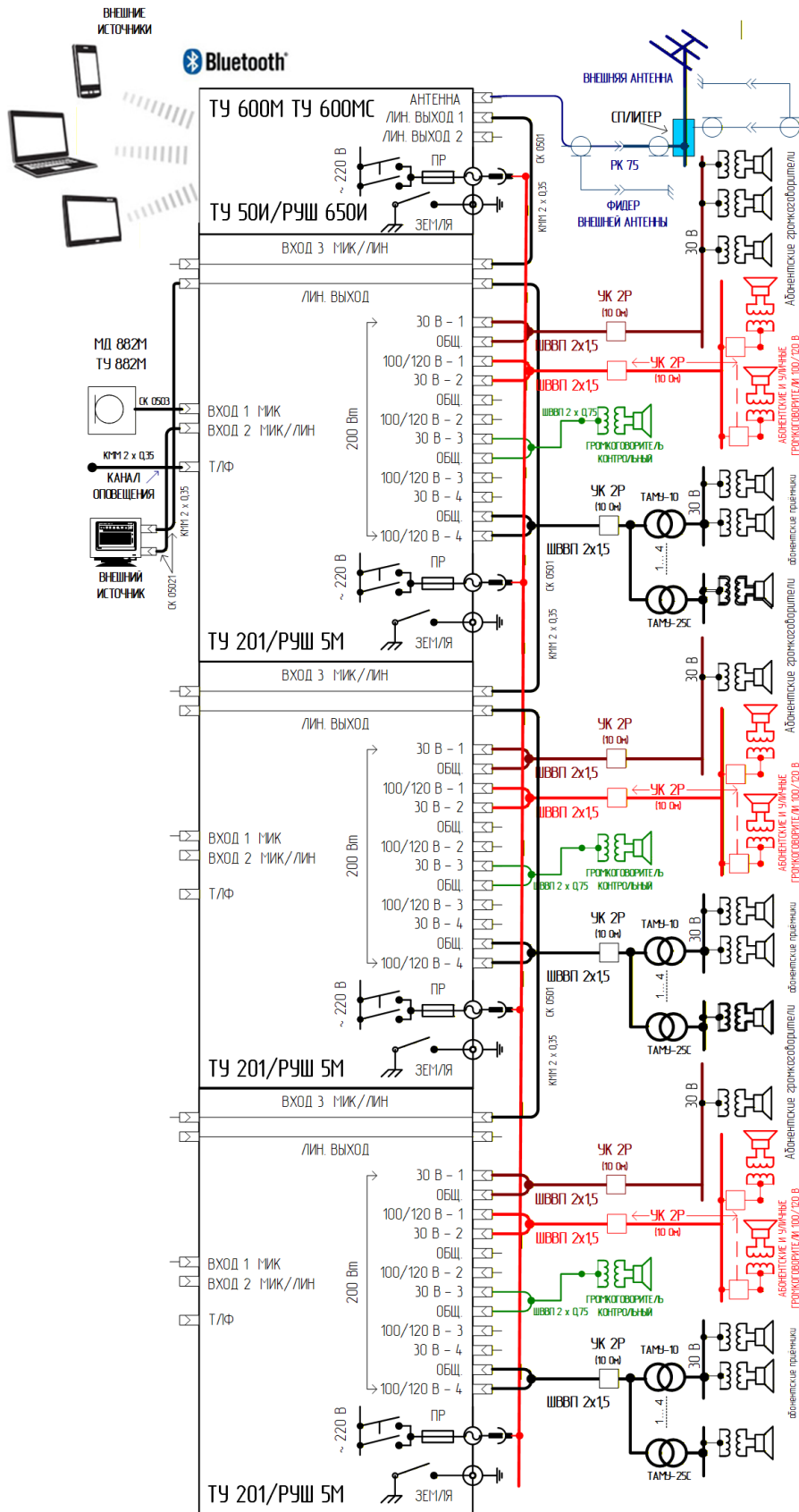
Стоимость со скидкой (для оплаты) от изготовителя и без скидки (для обоснования сметы), а также особое предложение для работающих без НДС только по запросу по электронной почте:

7403654@skbrastr.ru или skbrastr2025@mail.ru

Запрос лучше продублировать на оба адреса.

Документ <https://pactp.ru/assets/pdf/products/tu600.pdf> подготовлен на основе технической документации ДЛЭ2.465332.600.00

Технические характеристики и конструкция могут изменяться без предварительного уведомления вследствие постоянного внесения усовершенствований.



Трансляционное устройство ТУ 600М/ТУ 600МС.
Подключение нагрузки и источников программ

- Где:
- ТУ 201/РУШ 5М — трансляционное устройство / трансляционный микшер- усилитель — абонентский высококачественный однопроводный трансляционный микшер-усилитель
 - УК-2Р — ограничительная коробка (коробка универсальная)
 - ТАМЧ-10, ТАМЧ-25С — абонентский унифицированный радиобезопасный трансформатор
 - ШВВП 2x15, ШВВП 2x0,75 — провод
 - КММ 2x0,35 — кабель микрофонный двужильный
 - РУШ 650И (ТУ 50И) — источник программ
 - МД 882М (ТУ 882М) — динамический микрофон
 - МД 610 (ТУ 610) — дистанционный пульт (микрофон)
 - БГРП 320 (ТУ 320) — абонентский громкоговоритель
 - УПШЗ 018.05 (ТУ 018.05) — музыкальный таймер звонка