

**УСТРОЙСТВО ПОДАЧИ ПРОГРАММ ВЕЩАНИЯ
УППВ 018.02/УППВ 018.04
ДЛЭ2.465332.018.02/ДЛЭ2.465332.018.04
ТРАНСЛЯЦИОННОЕ УСТРОЙСТВО
ТУ 100С/ТУ 200С
ДЛЭ2.465332.100.00/ДЛЭ2.465332.200.00**



***Варианты конструктивного исполнения изделий
трансляционного устройства УППВ 018.02/УППВ 018.04***

1. Назначение

Устройство подачи программ вещания УППВ 018.02/УППВ 018.04 — трансляционный аудио-ресивер (микшер-усилитель трансляционный с встроенным источником сигналов) — радиоприемник повышенной выходной мощности (микшер-усилитель трансляционный и источник программ) — 120 Вт (30/100/120 В). УППВ 018.02/УППВ 018.04 является базовым ядром для целой серии звукового оборудования для организации проводного вещания, в том числе всей серии УППВ 038 и УППВО 048.

2. Основные функциональные возможности

Количество зон: поддержка подключения до 4-х трансляционных линий (шлейфов) с возможностью коммутации выходного сигнала.

Входы: 3 микшируемых входа (для микрофона, магнитофона, ПК и др.) с отдельными регуляторами уровня + 1 приоритетный вход.

Регулировки: отдельные регуляторы тембра низких и высоких частот, общий регулятор выходного уровня.

Особенности: встроенный генератор сигнала «гонг», наличие линейного выхода, встроенный лимитер для защиты от перегрузок, защита от короткого замыкания по выходу.

Представляет собой комплекс, включающий: тюнер — прием FM-диапазона (87,5–108 МГц) и, по заказу, УКВ (65–74 МГц). MP3-плеер — воспроизведение с USB-накопителей и SD/MMC карт памяти. CD-проигрыватель (опционально, только по спецзаказу). Bluetooth — беспроводное подключение смартфона и компьютера для трансляции аудио. AUX — внешний линейный вход на передней панели.

Стыковка: имеет «1/4 Jack» разъем, что упрощает интеграцию с различными усилителями, микшерскими пультами и коммутационными блоками. Аудио сигналы и стыки на входе и выходе отвечают требованиям международных стандартов МЭК, МСЭ-Р (МККР) и ЕСВ, предъявляемых к звуковым трактам. Учитывая «универсальность» выходов микшер-усилителей, Вы можете применять с нашим оборудованием громкоговорители любых других производителей с напряжением 30, 100 или 120 В. При этом с 3-х летней гарантией и дальнейшей «пожизненной» сервисной поддержкой (до 7 лет) поставляется только оборудование нашего производства. Любой трансляционный микшер-усилитель имеет высоковольтный звуковой выход (30, 100 или 120 вольт), предназначенный для подключения к нему только трансляционных линий, на концах которых установлены ТРАНСЛЯЦИОННЫЕ ДИНАМИКИ (ГРОМКОГОВОРИТЕЛИ, АБОНЕНТСКИЕ УСТРОЙСТВА) с понижающими трансформаторами в каждом динамике.

Bluetooth-соединение: обеспечивает быстрое и стабильное соединение между устройствами, позволяя им передавать данные на частоте 2,4 ГГц. Это обеспечивает высокую скорость передачи данных и минимизирует помехи от других беспроводных устройств. Для успешного подключения необходимо активировать Bluetooth на обоих устройствах и следовать инструкциям для спаривания и установления защищенного канала связи.

3. Технические характеристики

Непрерывная выходная мощность, Вт, не менее	120/200
Номинальное выходное напряжение, В	30/100/120
Номинальный диапазон частот, Гц от	100 до 15 000
Неравномерность амплитудно-частотной характеристики в номинальном диапазоне частот, дБ, не более	3
Полный коэффициент нелинейных искажений в номинальном диапазоне частот, %, не более	1,5
Отношение сигнал/шум, дБ, не менее	60
Чувствительность, мВ, не менее, по входам:	
микрофонный	2
линейный	775
Входное сопротивление: микрофон, кОм	2
Входное сопротивление: линия, кОм	22
Мощность, потребляемая от питающей сети 220 В, 50 Гц, ВА, не более	200
Коэффициент полезного действия, %	87
Тюнер:	
диапазон FM/M/V	87,5-108
чувствительность приемников УКВ, ограниченная шумами, при соотношении сигнал/шум не менее 55 дБ по напряжению со входа для внешней антенны, не менее, мкВ	2
MP3-проигрыватель:	
тип воспроизводимых файлов	.mp3
полоса воспроизводимых частот, Гц	40-1500
Дополнительно имеется:	
встроенный порт USB;	

терминалы: разъем AUX на передней панели магнитолы для подключения дополнительных источников

Класс качества: 1-й класс по ГОСТ 11515-91 (высокое качество звукового тракта).

4. Конструктив

- **Габариты:** (215x2)×93×310 мм;
- **Вес:** до 10 кг.

5. Применение

УППВ 018.02/УППВ 018.04, являющееся модернизацией серии РУШ нового поколения 5+, предназначено для организации однопрограммного проводного вещания на локальных объектах. УППВ 018.02/УППВ 018.04 готово к использованию в составе автономного высококачественного однопрограммного радиотрансляционного узла классического локального проводного вещания для локальных объектов. В описываемой системе однопрограммного проводного вещания программа передается на звуковых частотах, что позволяет использовать простейший однопрограммный приёмник. Оно позволяет подключить одновременно до 400/800 однопрограммных или трехпрограммных абонентских устройств в «пассивном» режиме и до 40/80 шт. громкоговорителей абонентских настенный типа ТУ 320 (6ГРН 320), также любые другие громкоговорители абонентские с понижающим трансформатором и входным напряжением 30/100/120 В и суммарной мощностью до 120/200 Вт.

6. Ключевое отличие

Трансляционный принцип: УППВ 018.02/УППВ 018.04 использует трансформаторный выход (напряжение 30, 100 и 120 В), что позволяет передавать сигнал на большие расстояния (сотни метров) без потери мощности.

Приоритетное управление: имеется возможность подключения дополнительного выносного микрофона ТУ 610 (МД 610) (до 500 м) для приоритетной передачи речевых сообщений, пульта для передачи сообщений ВМ-3072 (ТУ 3072).

Надежность: устройство предназначено для круглосуточной работы и не требует использования вентилятора для охлаждения.

Масштабирование: поддерживает работу по схеме «ведущий-ведомый» (соединение нескольких устройств) для увеличения выходной мощности системы.

РАСТР'аченное: используем МАХ в радиоузлах. Забытые технологии... Когда-то до 2011 г. Самым прогрессивным вариантом трансляционного микшер- усилителя был РУШ 7. Связь с проводным телефоном (существовавшим практически везде) позволяла «защищённо» использовать радиоузел дистанционно без «изобретения» дистанционных проводных микрофонов. Хотя РС-9 существовал уже и тогда для суперпараноиков. Тем не менее, «уполномоченное» лицо могло «позвонить» на радиоузел и оперативно обеспечить трансляцию через радиоузел оперативной информации. С 2026 года, с появлением МАХ, Вы можете связаться с выделенным компьютером (смартфоном) с радиоузлом и через мессенджер МАХ и Bluetooth-канал обеспечить трансляцию через радиоузел оперативной информации. Практически защищённо. Кстати, через МАХ и оповещение о ЧС скоро «прикрутят»...

AUX: внешний линейный вход на передней панели.

Формирование программ вещания: из эфира от радиостанций в диапазоне FM (УКВ), с CD-дисков (на заказ), с SD-карты, с USB-входа, с сотового телефона через Bluetooth.

7. Комплект поставки

В комплект УППВ 018.02/УППВ 018.04 входят:

- трансляционный микшер-усилитель РУШ 6100М (ТУ 101)/РУШ 5М (ТУ 201) — 1 шт.;
- источник программ РУШ 650И (ТУ 50И) — 1 шт.;
- кабель СК 0501 для подключения — 1 шт.;
- сетевой шнур — 2 шт.;
- предохранитель — 2 шт.;
- У 100 установочные крепления трансляционных устройств в стойку 19" (пара). У 100 устанавливаются на два «скрученных» вместе блока только в заводских условиях — 1 кт.;
- паспорт;
- упаковочная тара — 1 кт.;
- гарантийный талон.

Дополнительно (под заказ) поставляется:

- кабель СК 0502 для подключения к УППВ 018.02/УППВ 018.04 внешних источников программ (ДЛЭ4.467239.088.02 ТУ);
- микрофон МД 610 (ТУ 610) (до 500 м) для приоритетной передачи речевых сообщений;
- пульт для передачи сообщений ВМ-3072 (ТУ 3072).

8. Обязательная ссылка в документации

Устройство подачи программ вещания УППВ 018.02/УППВ 018.04 (ДЛЭ2.465332.018.02/ДЛЭ2.465332.018.04 ТУ).

Изготовлено в России.

Изготовитель: ООО «СКБ «РАСТР»

 <http://www.skbrastr.pf>

Доработан до уровня 5+: ИП Козлов В. Г.

 <https://www.pactp.ru>

9. Сертификация

На данное оборудование имеется **Декларация о соответствии** продукции требованиям технических регламентов Евразийского экономического союза.

Параметр	Значение
Регистрационный номер	№ ЕАЭС N RU Д-RU.PA05.B.84345/23
Дата регистрации	26.07.2023 г.
Действительна до	25.07.2028 г.

Проверить декларацию можно в национальной части единого реестра зарегистрированных деклараций о соответствии, оформленных по единой форме, по ссылке:

<https://pub.fsa.gov.ru/rds/declaration/view/17920785/common>

Паспорт, описание и руководство по эксплуатации по запросу 7403654@skbrastr.ru и на сайте www.skbrastr.pf

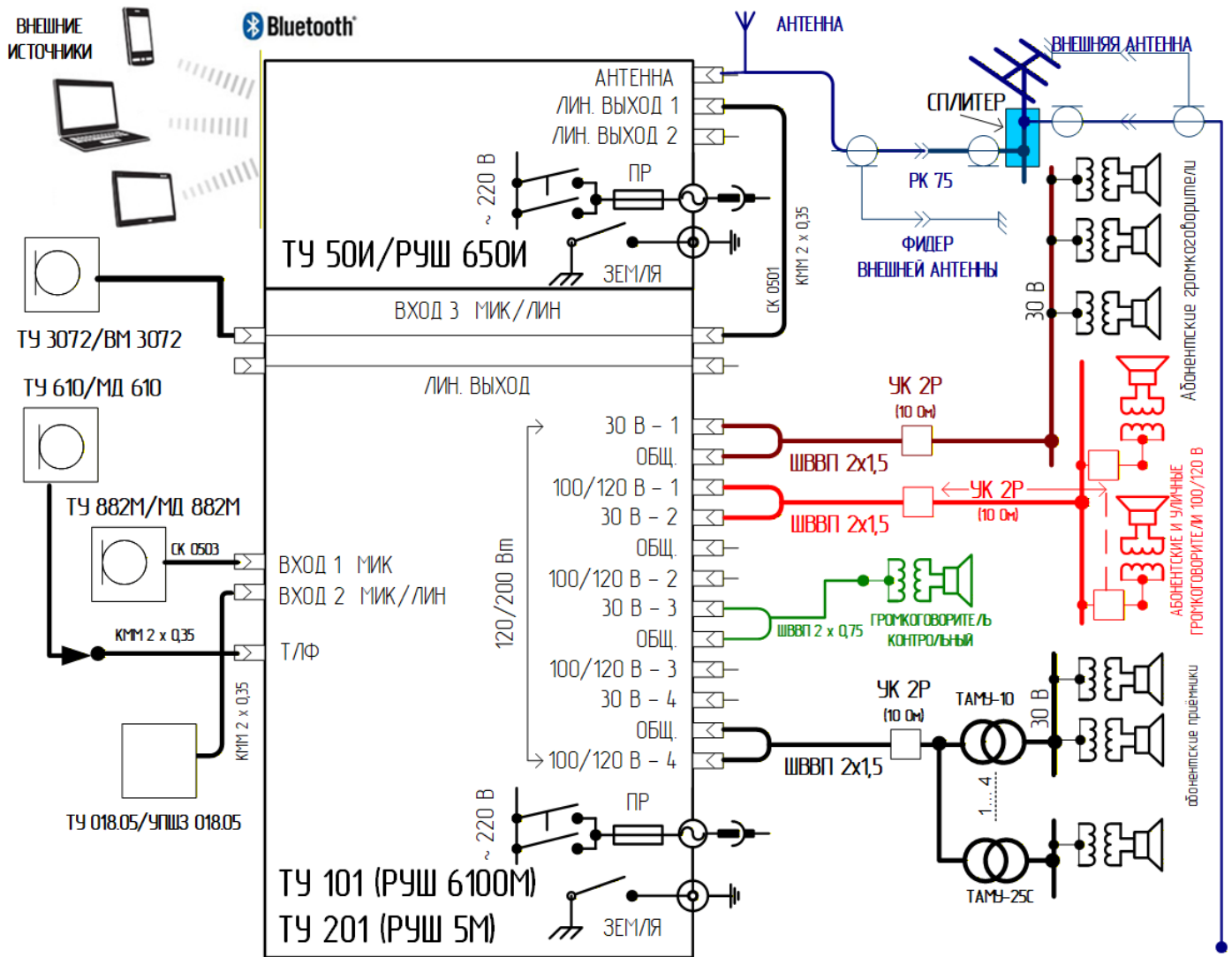
Стоимость со скидкой (для оплаты) от изготовителя и без скидки (для обоснования сметы), а также особое предложение для работающих без НДС только по запросу по электронной почте: 7403654@skbrastr.ru или skbrastr2025@mail.ru

Запрос лучше продублировать на оба адреса.

Документ <https://pactp.ru/assets/pdf/products/uppv01802.pdf>
подготовлен на основе технической документации
ДЛЭ2.465332.018.02/ДЛЭ2.465332.018.04.

Технические характеристики и конструкция могут изменяться без предварительного уведомления вследствие постоянного внесения усовершенствований.

Более подробно об УППВ 018.02/УППВ 018.04 в проектах
<http://tu.ksys.ru> и <http://xn--b1azao.xn--80ab0azabbei.xn--p1ai/>
<http://уппв.скбрастр.рф>



Устройство подачи программ вещания УПВ 018.02/УПВ 018.04

Подключение нагрузки и источников программ

Где:

- ТУ 101 (РУШ 6100М)/ТУ 201 (РУШ 5М) — трансляционное устройство/трансляционный микшер-усилитель — автономный высококачественный однопрограммный трансляционный микшер-усилитель
- УК-2Р — ограничительная коробка (коробка универсальная)
- ТАМУ-10, ТАМУ-25С — абонентский унифицированный радиовещательный трансформатор
- ШВВП 2x1,5, ШВВП 2x0,75 — провод
- КММ 2x0,35 — кабель микрофонный двужильный
- ТУ 50И (РУШ 650И) — источник программ
- ТУ 3072 (МД 882М) — динамический микрофон
- ТУ 610 (МД 610) — дистанционный микрофон
- ТУ 3072 (ВМ 3072) — пульт для передачи сообщений
- ТУ 320 (ГРПН 320) — абонентский громкоговоритель
- ТУ 018.05 (УПШЗ 018.05) — музыкальный таймер звонков